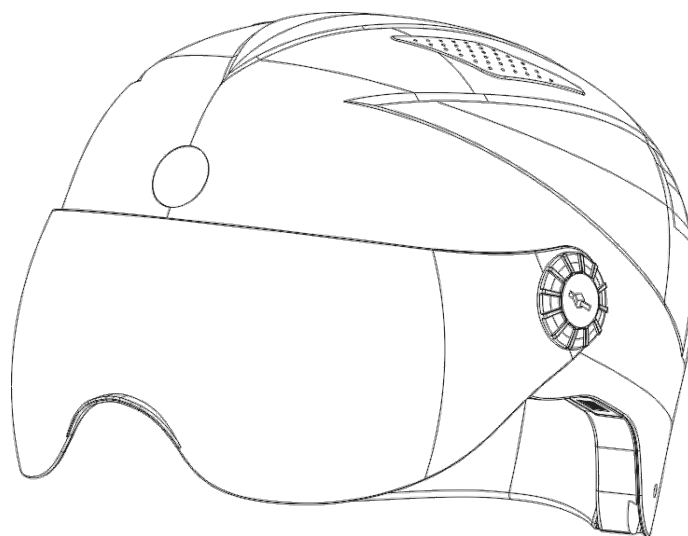


## Návod helma ELS MOTO K2



Helma / přilba ELS MOTO K2 s integrovanou přední i zadní kamerou, BT, WIFI, APP, brýle (štít)

Vhodná při jízdě na kole (elektrokole) / elektrokoloběžce

Děkujeme za zakoupení helmy / přilby, níže se dočtete, jak helmu používat.

Funkce:

- **přední kamera**, 1080P FHD (1920x1080P/30 FPS), úhel záběru 105° 6G, MP4
- **zadní kamera**, 720P HD (1280x730/30 FPS), úhel záběru 105° 4G, MP4
- aplikace přes WIFI, snadné prohlížení a stahování videí.
- až 128 GB micro SD karta (není v balení)
- **baterie 3000mAh** Li-ion (5-8 hodin provozu)
- kabel typ C
- váha 698 g
- velikost 54-65 cm (L-M-XL)
- voděodolnost IPX4
- velikost 270x235x190 mm
- potlačení okolního hluku při volání
- **bluetooth funkce**: volání, poslouchání hudby (stereo), navigace
- automatické zapnutí nahrávání při nasazení na hlavu
- možnost hlasového asistenta (dle typu telefonu)

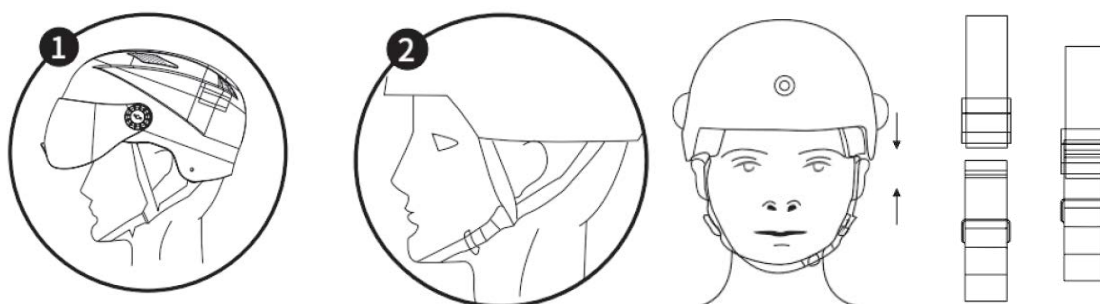
Parametry:

- Baterie: 3000mAh, 3,7V+4.2V (Li-on)
- Doba použití: přibližně 5 hodin
- Nabíjecí napětí: 5V+0,25V
- Interní paměť: 4MB Flash
- Interní cach: 512MB DDR2
- Video formát: MOV
- Foto formát: JPEG (1280x720 2M)
- velikost a váha: 305x235x197 mm, 689g

## Všeobecné informace:

Helma je určena jako osobní ochranný prostředek hlavy chránící uživatele, zejména před mechanickým úrazem hlavy způsobeným nárazem. Přilba, stejně jako jiné produkty podléhá životnosti a opotřebení v závislosti na péči, která je věnována při jejím používání, údržbě a skladování. Podle současných standardů je životnost přilby cca pět let od data pořízení.

Pokud má helma poskytovat přiměřenou ochranu, musí být správně nasazena na hlavu a upevněna sponou pod bradou hlavy uživatele, viz obrázek 1 a 2.

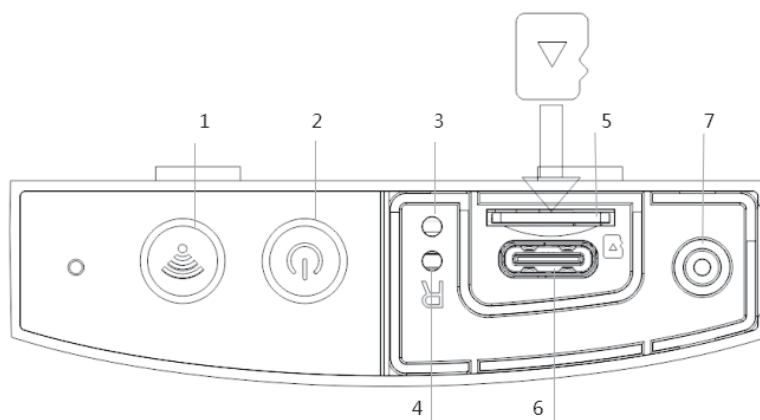


Před každým použitím zkontrolujte, zda není přilba poškozena. Nepoužívejte přilbu, která je poškozena.

Přilba je ochranný prvek navržen a vyroben tak, aby absorbovala energii nárazu částečným porušením nebo poškozením skořápky a náhlavní vložky a proto nedoporučujeme po pádu nebo jiném poškození dále přilbu používat, a to ani tehdy, když není poškození zjevné.

Přilby se nesmí upravovat za účelem montáže příslušenství jinak, než doporučuje výrobce přilby. Nesmí se používat nátěry, rozpouštědla, lepidla nebo samolepicí nálepky (etikety) kromě těch, které jsou v souladu s pokyny a údaji výrobce.

### 1) Přehled tlačítek



1 – WIFI tlačítko – když se podrží 2 vteřiny, tak se WIFI zapne / vypne

2 – tlačítko zapnutí / vypnutí helmy (Bluetooth se zapíná / vypíná současně)

3 – indikátor zapnutí / vypnutí

4 – resetovací tlačítko – dlouhým podržením resetuje helmu do továrního nastavení

5 – slot pro micro SD kartu (až 128 GB)

6 – nabíjecí slot typu C-USB (můžete použít jakýkoliv typ nabíječky s C-USB od mobilního telefonu)

7 - mikrofon

## 2) Funkce nahrávání:

- Stáhněte si do svého mobilu aplikaci s názvem „Smart Helmet“

Apple QR



Android QR



- Vložte micro SD kartu do maximální velikosti 128GB
- Po zapnutí helmy podržte 2 vteřiny WIFI tlačítko (1) (ozve se „WIFI is turned on“)
- Vyhledejte na svém telefonu novou WIFI síť s názvem Wifi\_ZNTK\_001\_XXXXXX(číslo helmy) a přihlaste se k této WIFI síti. Kód pro přihlášení je „12345678“
- Spusťte aplikaci Smart Helmet a potvrďte spárování přilby v této aplikaci.
- V aplikaci helmu nastavujete v menu aplikace

## 3) Funkce Bluetooth:

- Zapněte Bluetooth a vyhledejte zařízení s názvem ZNTK\_XXXX(číslo helmy)
- Potvrďte spárování helmy s Bluetooth
- Když je helma propojena přes Bluetooth s telefonem, můžete využívat tyto funkce:
  - telefonování
  - poslech hudby
  - hlasové navigování
  - hlasové služby a povely pomocí hlasového asistenta na vašem zařízení (Siri apod.)

V případě nejasností s použitím nebo doplněním technických informací kontaktujte technickou podporu ELS MOTO.

Výhradní dovozce pro Českou republiku: PIEDRA NATURAL a.s.,  
zastoupená značkou ELS MOTO  
Do Čertous 15, 193 00, Praha 9, [www.els-moto.cz](http://www.els-moto.cz), [info@els-moto.cz](mailto:info@els-moto.cz)

